



La marca confiable del país

# MANUAL DE USO

## Heladeras

Refrigerador con Congelador

### MODELOS:

CHD28

CHDP28

CHD32

CHDP32

CHD43

CHDA43

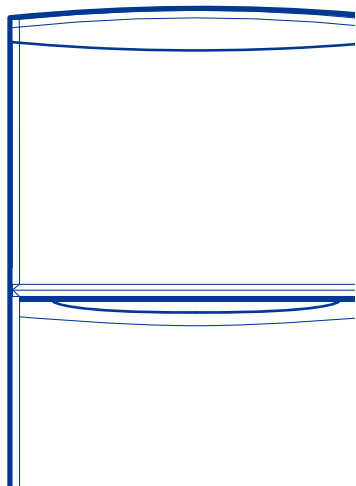
Refrigerador con Congelador  
Libre de Escarcha

### MODELO:

CHD41D



ACCEDA A LA VERSIÓN  
COMPLETA ESCANEANDO  
ESTE CÓDIGO





# BIENVENIDO A LA CALIDAD COLUMBIA

## ¿SABÍAS QUÉ?

Las heladeras COLUMBIA cuentan con **TECNOLOGÍA GREENFREEZE**.

Impulsados por la conciencia ecológica invertimos para incorporar los gases R600a y C5 siendo la primera empresa en toda América en dar este gran paso.

Esta tecnología contribuye al cuidado del medio ambiente evitando el incremento del efecto invernadero.

Conozca más sobre la línea de productos completa en nuestra web:

**[columbiaelectrodomesticos.com.ar](http://columbiaelectrodomesticos.com.ar)**

y siga todas las novedades en nuestras redes sociales

EXCLUSIVO CON  
**TECNOLOGIA  
GREENFREEZE**



# ÍNDICE

**MUY IMPORTANTE**

---

página **01**

**INSTALACIÓN 01**

---

páginas **02, 03 y 04**

**PRIMER USO 02**

---

páginas **05, 06, 07, 08, 09, 10 y 11**

**RECOMENDACIONES  
DE USO 03**

---

páginas **12, 13, 14 y 15**

**MANTENIMIENTO 04**

---

páginas **16, 17 y 18**

**SOLUCIÓN  
DE PROBLEMAS 05**

---

páginas **19, 20, 21 y 22**

**GARANTÍA  
Y REGISTRO DE PRODUCTO 06**

---

páginas **23 y 24**

**CARACTERÍSTICAS GENERALES 07**

---

páginas **25 y 26**

**CONTACTO 08**

---

página **27**

# FELICITACIONES

## ESTIMADO CLIENTE:

**Lo felicitamos; usted acaba de adquirir un producto de alta tecnología, nuestro Refrigerador con Congelador y Refrigerador con Congelador Libre de Escarcha COLUMBIA, desarrollado y producido íntegramente por Autosal S.A.**

Diseño, altos estándares de calidad, producción argentina y cuidado del medio ambiente. La línea de electrodomésticos Columbia es la mejor compañera para facilitar la tarea de todos los días.

Con lo último en tecnología de refrigeración, las heladeras Columbia logran la perfecta conservación de tus alimentos.

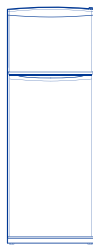
Eficiencia energética y la practicidad de contar con espacios y compartimientos especialmente diseñados para mantener todo en orden.  
Línea de heladeras Columbia. Una familia de productos eficientes, duraderos y confiables.

**COLUMBIA. LA MARCA CONFIABLE DEL PAÍS.**

**Somos los primeros en América en incorporar 2 tipos de gases no contaminantes en toda la línea de heladeras. Además de cuidar la salud del Planeta, consumen menos energía eléctrica.**



► CHD41D  
**409 L** | Blanca  
No Frost  
Duocooling



► CHD43  
**414 L** | Blanca  
► CHDA43  
**414 L** | Acero



► CHD32  
**317 L** | Blanca  
► CHDP32  
**317 L** | Plata



► CHD28  
**276 L** | Blanca  
► CHDP28  
**276 L** | Plata

## MUY IMPORTANTE

Dedique un tiempo a leer este Manual y a familiarizarse bien con su contenido, ya que cuanto más sepa y comprenda de su nuevo equipo, mayor será el grado de economía, satisfacción y seguridad que conseguirá al utilizarlo.

El Refrigerador con Congelador y Refrigerador con Congelador Libre de Escarcha Columbia ha pasado por reiterados controles de calidad y refleja en su fabricación y nuevo diseño, toda la experiencia de Columbia.

A pesar de ello si usted notara el más mínimo inconveniente, recurra a Columbia quien dispone de la correspondiente atención a sus clientes con su servicio de Post-Venta en todo el territorio de la República Argentina.

Queremos destacar que de no seguir las instrucciones de instalación, uso y mantenimiento puede derivar en graves daños al usuario y/o al equipo, por ej.: ser tocado o usado por niños o personas no idóneas: daños físicos. El manejo con las manos húmedas: shock eléctrico; etc.

### MUY IMPORTANTE

El equipo en deshuso puede ser tomado como juego por los niños, por lo tanto, para su seguridad, saque las puertas del mismo para evitar accidentes. Para la disposición final de estos productos deberá consultarnos como proceder, debido a que los mismos contienen vapor de cloropentano en la aislación e isobutano en el circuito frigorífico. No introduzca ni haga funcionar aparatos eléctricos dentro de las unidades (por ej.: fabricadoras de helados, calentadores para acelerar el descongelamiento, etc.)

El uso de **REPUESTOS ORIGINALES** es imprescindible para el correcto funcionamiento y seguridad de estos productos.

## UBICACIÓN

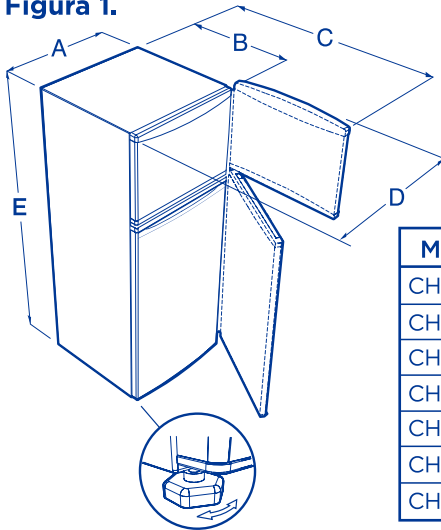
Su Refrigerador con Congelador y Refrigerador con Congelador Libre de Escarcha Columbia ha sido entregado "en condiciones para usar" (ver puesta en marcha). Evite ubicarlo cerca de una fuente de calor, o exponerlo directamente a los rayos solares. Para un buen funcionamiento es conveniente un ambiente suficientemente ventilado.

Su Refrigerador-Congelador y Refrigerador-Congelador Libre de Escarcha cuenta con un dispositivo que evita la condensación. El calentamiento de algunas zonas externas de su unidad es normal. Esto ocurre para evitar la condensación de gotas de agua en el exterior de su Refrigerador-Congelador Libre de Escarcha. No obstante, en condiciones de alta temperatura y humedad en el ambiente, puede llegar a formarse una ligera condensación.

Seque con un trapo.

Es necesario instalar el Refrigerador con Congelador y Refrigerador con Congelador Libre de Escarcha Columbia sobre un suelo uniforme y firme. Nivelarlo con las patas regulables delanteras. Para ubicar el Refrigerador con Congelador junto a los muebles de la cocina, se recomienda ver las instrucciones indicadas en el Capítulo "Incorporación entre los muebles de cocina".

**Figura 1.**



Dimensiones exteriores en mm.

Modelo	A	B	C	D	E
CHD28	605	667	1185	665	1475
CHDP28	605	667	1185	665	1475
CHD32	605	667	1185	665	1650
CHDP32	605	667	1185	665	1650
CHD43	665	717	1295	725	1718
CHDA43	665	717	1295	725	1718
CHD41D	665	721	1295	715	1749

## CONEXIÓN ELÉCTRICA

El Refrigerador con Congelador y Refrigerador con Congelador Libre de Escarcha Columbia, como cualquier otro aparato de CLASE I según Normas IRAM, debe ser conectado a un tomacorriente de 220 V / 50 Hz. Con puesta a tierra (para tres espigas planas), y la red provista de disyuntor diferencial. Por su seguridad, no utilice alargues, triples o adaptadores, ni cambie la ficha por una de dos espigas redondas. Si la ficha o el cable se encuentra dañado recurra a personal calificado o al Servicio Técnico para su cambio.

Controle que la línea de alimentación, tomacorriente, interruptores diferenciales (disyuntores), fusibles, sean los adecuados, para la potencia máxima requerida, estos datos los podrá encontrar en la marquilla de características técnicas, ubicada en el interior de su unidad.

Para mayor seguridad es conveniente no mover la unidad, por ello la ficha tomacorriente debe estar ubicada en un lugar accesible para la conexión y desconexión.

---

## CAMBIO DE SENTIDO DE APERTURA DE LAS PUERTAS

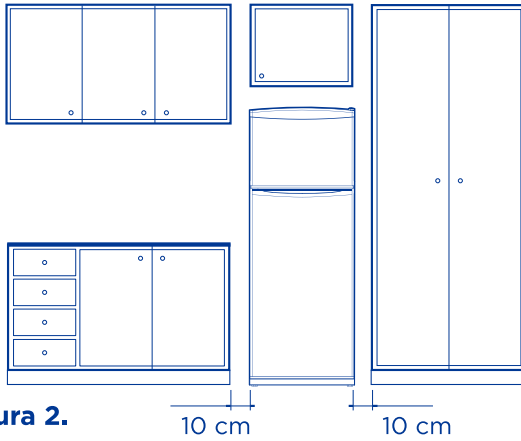
Nuestros refrigeradores son entregados en serie con bisagras a la derecha. Si Ud. Necesita una apertura contraria, por favor comuníquese con nuestro Centro de información y asesoramiento al usuario:

**0810-222-5644** o escribanos a: [atclientes@autosal.com.ar](mailto:atclientes@autosal.com.ar)

---

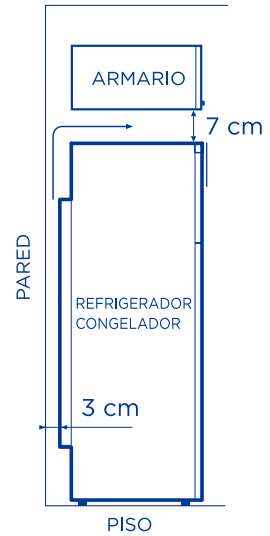
## INCORPORACIÓN ENTRE LOS MUEBLES DE COCINA

Usted puede incorporar el Refrigerador con Congelador y Refrigerador con Congelador Libre de Escarcha Columbia entre los muebles de su cocina, siempre que respete las medidas de ventilación entre los muebles y su unidad. Para ello, cuenta con dos alternativas como indica las figuras:

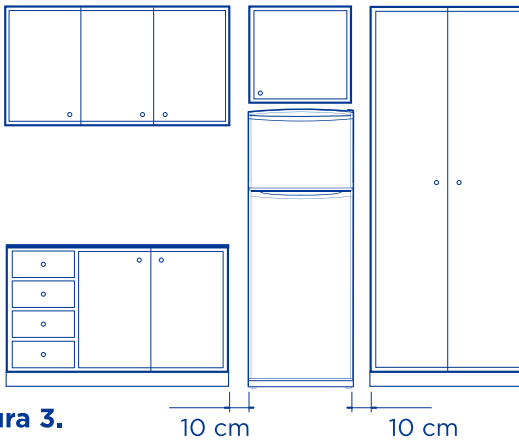


**Figura 2.**

10 cm                      10 cm

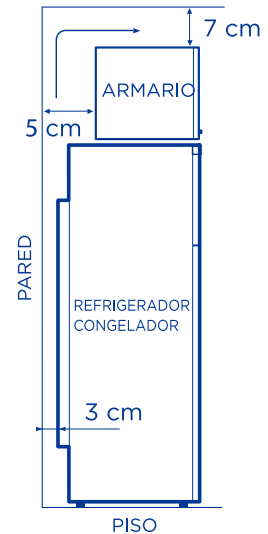


Si usted coloca un armario por encima de su unidad deberá dejar entre la parte inferior del mueble y la superior de su unidad un espacio mínimo de 7 cm.



**Figura 3.**

10 cm                      10 cm



En el caso que usted prefiera acercar el armario a la parte superior de su unidad dejará un conducto de aire de 5 cm, por el ancho de su unidad y hacia lo alto del mueble, cuya parte superior estará a un mínimo de 7 cm del cielo raso.

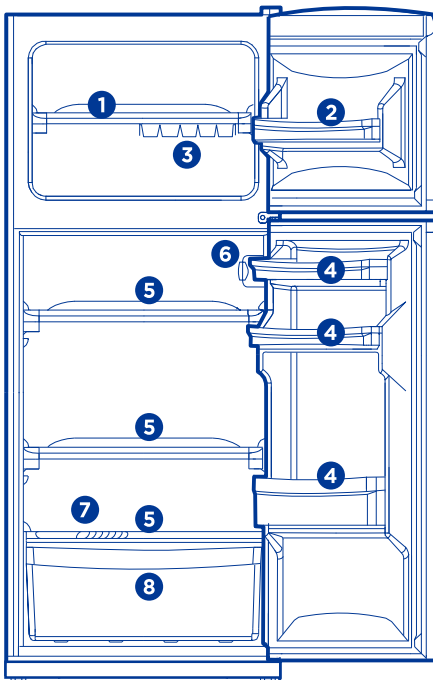


## PRIMER USO

### MODELOS

CHD28 | CHDP28 | CHD32 | CHDP32

Modelo	Capacidad bruta	Capacidad útil
CHD28	276 dm <sup>3</sup>	269 dm <sup>3</sup>
CHDP28	276 dm <sup>3</sup>	269 dm <sup>3</sup>
CHD32	317 dm <sup>3</sup>	309 dm <sup>3</sup>
CHDP32	317 dm <sup>3</sup>	309 dm <sup>3</sup>



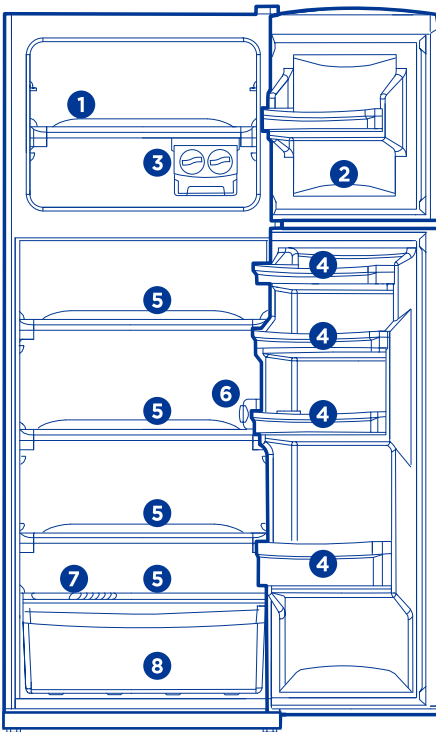
1. Estante del freezer multiuso
2. Anaquel puerta de freezer multiuso.
3. Cubetera
4. Anaqueles de puerta para colocar huevos, manteca, dulces, latas, lácteos, botellas, etc.
5. Estantes antiderrame para colocar conservas, platos combinados, pastelería, bebidas, carnes, etc.
6. Plafón con perilla de encendido, regulación de temperatura y luz interior.
7. Regulador de humedad para el cajón de frutas y verduras.
8. Cajón para colocar frutas y verduras.

**Figura 4.**

Esta ilustración corresponde a los modelos CHD28 y CHDP28

## MODELOS CHD43 | CHDA43

Modelo	Capacidad bruta	Capacidad útil
CHD43	414 dm <sup>3</sup>	405 dm <sup>3</sup>
CHDA43	414 dm <sup>3</sup>	405 dm <sup>3</sup>



1. Estante del freezer multiuso
2. Anaquel puerta de freezer multiuso
3. ICE MAKER – Sistema hielo fácil
4. Anaqueles de puerta para colocar huevos, manteca, dulces, latas, lácteos, botellas, etc.
5. Estantes antiderrame para colocar conservas, platos combinados, pastelería, bebidas, carnes, etc.
6. Plafón con perilla de encendido, regulación de temperatura y luz interior.
7. Regulador de humedad para el cajón de frutas y verduras.
8. Cajón para colocar frutas y verduras.

**Figura 5.**

Esta ilustración corresponde a los modelos CHD43 y CHDA43

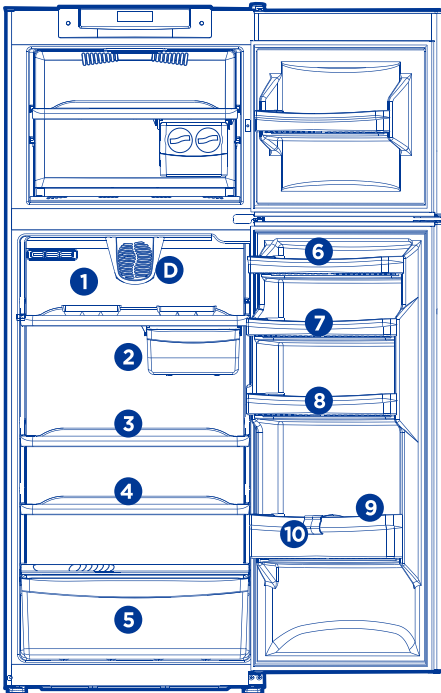
## MODELO CHD41D

Modelo	Capacidad bruta	Capacidad útil
CHD41D	413 dm <sup>3</sup>	388 dm <sup>3</sup>

### EQUILIBRADOR DE TEMPERATURA MULTIFRESH SYSTEM

El refrigerador con congelador libre de escarcha cuenta con un equilibrador de temperatura **D** para una mayor eficiencia y uniformidad de refrigeración y un mejor control de la humedad interna del compartimiento refrigerador.

**Cuidados:** Evite colocar alimentos cerca del equilibrador de temperatura para no obstruir la circulación de aire.



1. Conservas, platos combinados.
2. Cajón de embutidos.
3. Pastelería, bebidas.
4. Carnes, productos lácteos.
5. Frutas, legumbres, ensaladas.
6. Anaqueles para huevos.
7. Anaqueles para manteca, dulces, etc.
8. Anaqueles para lácteos, botellas medianas, etc.
9. Anaqueles para botellas grandes.
10. Para evitar caídas accidentales de botellas, use el sujetador..

**Figura 6.**

Esta ilustración corresponde a los modelos CHD41D

## PUESTA EN MARCHA DEL REFRIGERADOR CON CONGELADOR Y REFRIGERADOR CON CONGELADOR LIBRE DE ESCARCHA

Es aconsejable que después de ubicado su Refrigerador con Congelador y Refrigerador con Congelador Libre de Escarcha Columbia, permanezca aproximadamente 12 horas sin conectarlo, a fin de que el circuito de refrigeración pueda normalizarse, luego de los movimientos normales que se producen en el transporte. Además, se recomienda efectuar una limpieza del interior y del exterior, utilizando agua tibia y bicarbonato de Sodio (1 cucharita en 2 litros de agua).

### PUESTA EN MARCHA PARA MODELOS: CHD28; CHDP28; CHD32; CHDP32; CHD43; CHDA43, CON CONTROL MECÁNICO

Conectar la ficha al tomacorriente. Para poner en marcha el Refrigerador con Congelador, girar la perilla **D** de la posición 0 a la posición 1.

## REGULACIÓN DE TEMPERATURA DEL REFRIGERADOR CON CONGELADOR

Por medio de la perilla **D** se regulan en forma automática las temperaturas interiores de los compartimientos de alimentos frescos y de alimentos congelados. La posición 1 corresponde al mínimo de frío y la posición Máx. al máximo de frío. De la posición 2 a la 3 el compartimiento del congelador tendrá una temperatura de  $-18\text{ C}$  ( $18\text{ C}$  bajo cero), y de la posición 4 a Máx. puede llegar a temperaturas de  $-30\text{ C}$  o más baja dependiendo de la temperatura ambiente. Estos modelos se apagan colocando la perilla **D** en la posición 0.

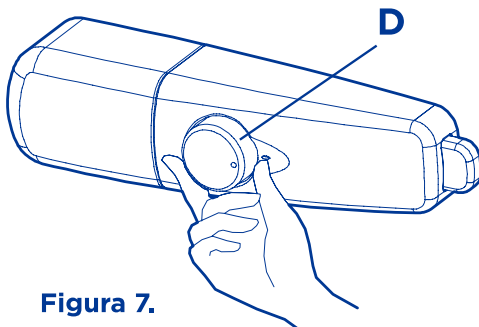


Figura 7.

## ILUMINACIÓN INTERIOR

### ATENCIÓN:

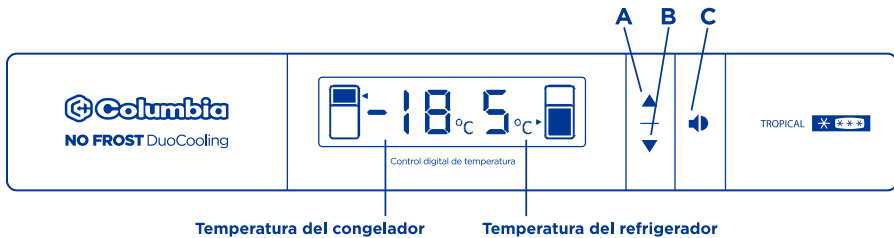
En el caso que la luz deje de funcionar, comuníquese con nuestro Centro de información y asesoramiento al usuario **0810-222-5644** o escribanos a [atclientes@autosal.com.ar](mailto:atclientes@autosal.com.ar).

## PUESTA EN MARCHA PARA MODELO: CHD41D NO FROST DUOCOOLING CON CONTROL DIGITAL

### SISTEMA NO FROST Y DIFUSIÓN DE AIRE

- Su Refrigerador utiliza en el freezer el sistema No Frost que hace el descongelamiento innecesario ya que el mismo ocurre de forma automática.
- Además del sistema No Frost su unidad posee un ventilador (no a la vista) para promover la circulación del aire frío de manera rápida, es para mantener estables las temperaturas del congelador.
- Al abrir la puerta del congelador se desconectará el ventilador. La desconexión del ventilador es para evitar la entrada de aire caliente hacia el interior de la unidad.

### REGULACIÓN DE TEMPERATURA DEL REFRIGERADOR



- La unidad está equipada con un sistema de control electrónico de la temperatura ubicado en la parte superior de la heladera y al cual se accede abriendo la puerta del Congelador.
- El panel de control cuenta con 3 botones y 1 pantalla indicadora.
- En la pantalla podrá observarse dos temperaturas que corresponden a las seleccionadas para el Congelador y Refrigerador. Estos valores son solo indicativos de la potencia de frío que se quiere dado que la temperatura exacta dentro de los ambientes depende, en todo momento, de factores como cantidad y tiempo de las aperturas de puerta y la carga de alimentos.
- Regule la temperatura haciendo uso de los botones marcados con flechas.

- Al presionar el botón **A** flechas ascendentes, se regula la unidad en una temperatura más elevada.
- Al presionar el botón **B** flecha descendente, se regula la unidad en temperaturas más bajas.
- Podrá observar en la pantalla los cambios de la temperatura seteada para así elegir la más conveniente.
- Los puntos de regulación van de [-16°C: 7°C] (temperaturas iniciales) al [-22°C: 1°C] (temperaturas más frías).
- En condiciones normales de operación y sin grandes cargas repentinas de alimentos, la unidad deberá funcionar correctamente en el punto de regulación [-18°C: 5°C] a temperaturas ambiente de entre 18°C y 43°C.
- Si considera que debido a su forma de uso, serían deseables temperaturas más bajas, cambie la regulación.
- El panel de mando cuenta además, con un botón marcado con el símbolo de un parlante **C**. Este cumple la función de interrumpir la alarma de puerta abierta durante aperturas prolongadas o puerta mal cerrada.
- Al cerrar cualquier de las dos puertas y volver a abrirlas, la alarma se reestablece, y volverá a sonar al cabo de un minuto de apertura de la puerta.

## ILUMINACIÓN INTERIOR

El Congelador y Refrigerador poseen iluminación LED. Se enciende cada vez que se realiza la apertura, su reemplazo debe ser realizado por el personal especializado.

## REGULACIÓN DE HUMEDAD

Es normal que se formen pequeñas gotas bajo la tapa del crisper de verduras, debido a la condensación de la humedad contenida en frutas y verduras.

Para mantener las condiciones apropiadas, ajustar el control de humedad para regular la entrada de aire que reduce la condensación en el interior del crisper.

## “ICE MAKER” SISTEMA HIELO FÁCIL

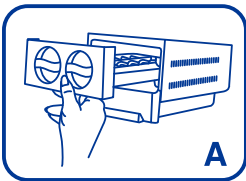
Los Refrigerador con Congelador y Refrigerador con Congelador Libre de Escarcha Columbia modelos CHD43, CHDA43 y CHD41D poseen un sistema de hacer hielo denominado “ICE MAKER”, el mismo está compuesto por: un soporte, dos cubeteras con extractor de cubitos y un crisper para el almacenamiento y conservación de los cubitos de hielo que se generen.

Con este sistema resulta más fácil extraer los cubitos de hielo almacenados.

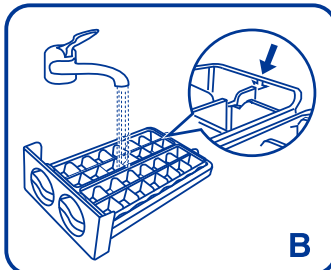
Proceder de la siguiente manera:

- Extraer las cubeteras levantando y tirando las mismas hacia usted (**A**).
- La primera vez deberá limpiarlas con agua tibia y bicarbonato de sodio (1 cucharadita en dos litros de agua) o usando una esponja o paño suave humedecido en agua con detergente o jabón neutro y luego las deberá enjuagar bien y secar a continuación con un paño limpio seco. No utilizar elementos abrasivos.
- Llene las cubeteras con agua (**B**) teniendo el cuidado de no sobrellenarlas y a continuación vuelva a colocarlas en el soporte.
- Espere algunas horas hasta que el hielo se haya formado y después gire las perillas en el sentido horario (**C**) para lograr desprender el hielo. Los cubitos caerán directamente en el crisper contenedor.
- Para utilizar los cubitos almacenados levante y tire hacia Usted el crisper contenedor y así podrá retirar los que necesite.

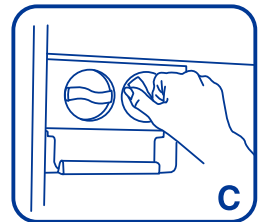
### “ICE MAKER” Sistema hielo fácil



A



B



C

# RECOMENDACIONES DE USO

## CAPACIDAD DE CONGELACIÓN

Es la cantidad máxima en kilos de alimentos frescos que pueden cargarse por día para congelar. En el congelador de los modelos CHD28, CHDP28 CHD32 y CHDP32 la capacidad de congelación de alimentos frescos es de 3 kg cada 24 horas. En el congelador de los modelos CHD43, CHDA43 y CHD41D la capacidad de congelación es de 5 kg cada 24 horas. Es conveniente no introducir por día en el congelador cantidades superiores a las indicadas.

## CONGELACIÓN DE ALIMENTOS

Para que los alimentos conserven su valor nutritivo, vitaminas, buen aspecto y sabor, es necesario que se congele el centro de los alimentos lo más rápidamente posible. Por esta razón no hay que introducir grandes cantidades de una sola vez. Además es aconsejable repartirlos en función del lugar disponible y que estén apoyados en el piso del congelador. Para ello es recomendable seguir los “Consejos para la congelación y conservación de alimentos congelados”.

## CONSEJOS PARA LA CONGELACIÓN Y LA CONSERVACIÓN DE ALIMENTOS CONGELADOS

Debe tenerse en cuenta que los productos congelados adquiridos en un comercio deben ser transportados a su congelador sin pérdida de tiempo para evitar que estos aumenten su temperatura, ya que perderían su calidad obligando a ser consumidos en un plazo menor al indicado en los paquetes.

Es aconsejable anotar y marcar los envases colocados en el congelador, para evitar largas búsquedas y en consecuencia aperturas prolongadas. En caso de productos congelados vendidos en los comercios, respetar el límite de conservación indicado en el envase por el fabricante. Si Ud. necesita un gran volumen útil puede incrementarlo retirando el estante.

En lo posible se deberá evitar aperturas prolongadas cuando se está congelando alimentos frescos, ya que la congelación (tal como le hemos dicho anteriormente), debe producirse lo más rápidamente posible. Los alimentos congelados mantienen su sabor, color, aroma y valor nutritivo original. Para lograr una rápida congelación es necesario una buena preparación, así se evitará que en los alimentos se forme escarcha, que se absorban olores o que se sequen. Por lo tanto, no utilice otros elementos que no sean los previstos para la congelación.



En caso de usar bolsas de polietileno, estas deben estar cerradas lo mejor posible con una banda elástica, sacando previamente la mayor cantidad posible de aire de estas, lo ideal es poseer un aparato para soldarlas. También se pueden usar envases herméticos en polietileno o folio de aluminio. Es peligroso colocar en el congelador recipientes cerrados con bebidas gaseosas u otros líquidos en envase de vidrio ya que estos podrían estallar. Procure que los paquetes estén secos para evitar que se peguen entre sí y/o a las paredes del congelador.

Recomendamos también fraccionar los alimentos para que las porciones, a congelar, respondan a cantidades que una vez descongeladas, se consuman habitualmente. Antes de congelar los alimentos recién cocidos deberá dejarlos enfriar a temperatura ambiente, esto es para evitar un aumento brusco en la temperatura interior del congelador.

Si su congelador tiene ya productos congelados, procure que no entren en contacto con los frescos que se introduzcan para congelar.

Conviene agrupar y ordenar los paquetes para facilitar su búsqueda y evitar pérdidas en aperturas de puerta, también con ello evitará la excesiva formación de escarcha por el ingreso de aire con humedad. La forma de descongelar es tan importante como la de congelar. Como regla general no descongele más que la cantidad necesaria para consumir.

Los alimentos pueden descongelarse a temperatura ambiente, en el Refrigerador, en microondas o durante la cocción. Anotar en un cuaderno las fechas de vencimiento, nombre y cantidad, además estos datos también tienen que estar indicados en los mismos paquetes colocándoles una etiqueta.

## Importante:

**Nunca conserve productos químicos en el Refrigerador con Congelador y Refrigerador con Congelador Libre de escarcha porque pueden contaminar los alimentos y/o provocar explosiones. En caso de corte de energía eléctrica evite abrir la puerta mientras dure este inconveniente para impedir una subida demasiado rápida de la temperatura interior.**

**El cubo de hielo o fuente metálica recién extraídos de un congelador no debe entrar en contacto con la piel; si eso sucediera coloque la mano y el elemento que se haya adherido a la misma bajo un chorro de agua tibia o natural, nunca intente despegarlo a la fuerza. Los productos a base de agua, por ejemplo, helados, no deben consumirse demasiado fríos. No almacenar botellas con bebidas gasificadas.**

## CONSEJOS PARA AHORRAR ENERGÍA



**No coloque su Refrigerador, cerca de algún aparato de calefacción.**  
Una temperatura ambiente demasiado elevada aumenta los períodos de funcionamientos del compresor.



**No introduzca alimentos calientes.**  
Déjelos enfriar a temperatura ambiente antes de introducirlos en su unidad.



Coloque y anote los paquetes introducidos en el Congelador de manera que los pueda sacar rápidamente. Evitará así aperturas prolongadas de la puerta y pérdidas innecesarias de frío.



**No coloque alimentos sin sus envoltorios adecuados** porque se formará escarcha excesiva que afectará el rendimiento.



**Quite el polvo del condensador** (parrilla trasera) periódicamente.

## AUSENCIAS PROLONGADAS

Para períodos de ausencia corta su Refrigerador con Congelador y Refrigerador con Congelador Libre de Escarcha Columbia, podrá permanecer conectado.

Si su Refrigerador con Congelador y Refrigerador con Congelador Libre de Escarcha Columbia tuviera que estar sin funcionar durante un largo tiempo, quite la ficha del tomacorriente, límpielo como se ha indicado anteriormente y deje las puertas entre abiertas para evitar la formación de malos olores.

### IMPORTANTE:

Acuerdese que podrá haber cortes de anergia eléctrica de duración prolongada mientras Usted esté ausente y en este caso el descongelamiento de los alimentos provocarán la degradación de los mismos.

## PLAN DE CONGELAMIENTO

Los símbolos de los diferentes tipos de alimentos indican la duración máxima en meses de conservación de los mismos.

**1 a 3 meses**



**4 a 6 meses**



**7 a 9 meses**



**10 a 12 meses**



## MANTENIMIENTO GENERAL

**Antes de cualquier intervención en las partes eléctricas quite la ficha de la unidad del tomacorriente.**

Las únicas operaciones de mantenimiento constituyen el descongelamiento, la limpieza y quitar el polvo periódicamente. Para lavar su Refrigerador con Congelador y Refrigerador con Congelador Libre de Escarcha exterior e interiormente recomendamos hacerlo con agua tibia y bicarbonato de sodio (1 cucharadita en 2 litros de agua) y secarlo a continuación. No usar elementos abrasivos y/o punzantes que puedan dañar el circuito frigorífico.

### LIMPIEZA DE BURLETE:

Hágalo solo a temperatura ambiente. Utilice un cepillo de cerdas blandas mojado en una solución de agua caliente (no hirviendo) y detergente. No use elementos punzantes (ni las uñas) para remover manchas y suciedad del burlete.

### LIMPIEZA DE CONDENSADOR:

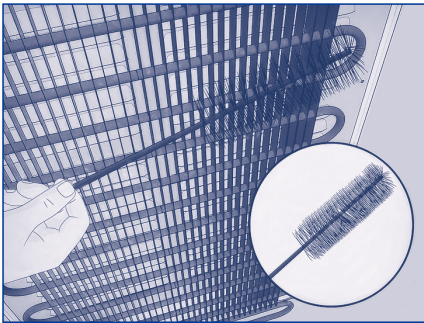


Figura 8.

Periódicamente debe sacarse el polvo del condensador (parrilla) con la ayuda de un pincel o la aspiradora. Tenga cuidado durante esta operación de no deformar los caños ni arrancar ningún cable.

## LIMPIEZA DEL DESAGOTE

El descongelamiento de la placa evaporadora **.1.** del Refrigerador con Congelador y Refrigerador con Congelador Libre de Escarcha, es automático. El agua del descongelamiento se deposita dentro de un recipiente **.2.** sobre el compresor, y el calor de este la evapora sin intervención manual. Procure siempre que el orificio **.3.** por el cual se escurre el agua de la placa evaporadora **.1.** no se tape con restos de alimentos.

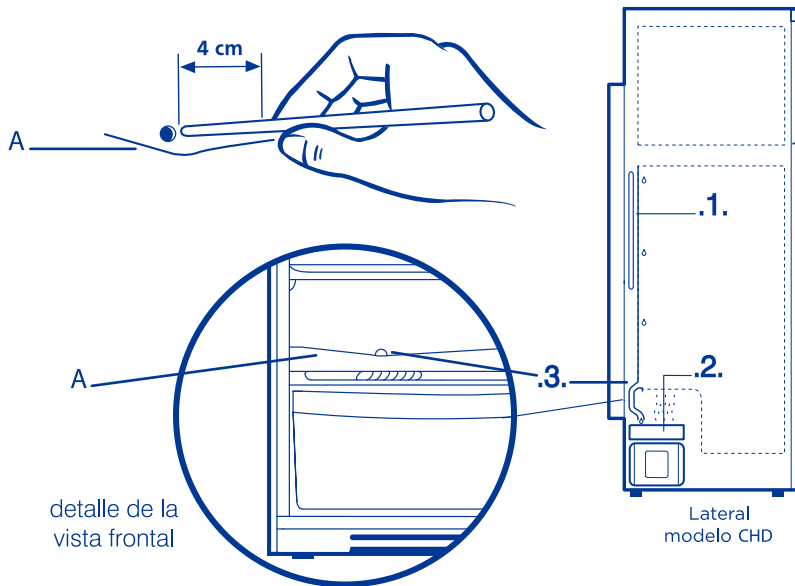


Figura 9.

### LIMPIEZA DEL DESAGOTE **.3.**:

Dederá limpiarse periódicamente. Hagalo introduciendo un elemento blando, como por ejemplo un sorbete de refresco, unos 3 ó 4 cm para empujar posibles obstrucciones del conducto, luego vuelque en la canaleta (A) el equivalente a un pocillo de café con agua caliente (No hirviendo).

## DESCONGELAMIENTO DEL CONGELADOR Y LIMPIEZA DE LA ESCARCHA

**APLICA PARA LOS MODELOS: CHD28, CHDP28, CHD32, CHDP32, CHD43 y CHDA43**

Después de un servicio prolongado, puede formarse escarcha en las paredes del congelador. Si esta capa de escarcha es muy importante, disminuye el rendimiento frigorífico del congelador. Para sacar el exceso de escarcha, utilice una espátula de plástico.

**No emplee jamás cuchillos ni objetos metálicos que pueden dañar el circuito frigorífico.** Cuando la capa sea muy importante, se debe hacer un descongelamiento seguido de una limpieza. Esta operación se debe hacer como mínimo una vez al año. En caso de que se forme hielo, después de un corte de energía u otra circunstancia, también hay que hacer un descongelamiento total seguido de una limpieza. Es necesario en el momento en que se efectúe el descongelamiento, que los alimentos se encuentren perfectamente congelados.

Es aconsejable elegir el momento en el cual el congelador esté poco cargado. Lleve la perilla del automático a Mínimo y desconecte la unidad.

Sacar los alimentos congelados y envolverlos con varias hojas de papel o con repasadores y guardarlos en lugar fresco, en otro refrigerador o congelador. Mantener abierta las puertas del congelador y del refrigerador.

El proceso de deshielo podrá acelerarse colocando una olla con agua muy caliente (no hirviendo) encima del piso del congelador.

**Para el proceso de deshielo jamás deberán introducirse calentadores eléctricos.**

Limpiar el interior del congelador y del refrigerador una vez terminado el proceso de deshielo. Secar los restos de agua, repasar el interior con agua tibia y Bicarbonato de Sodio (1 cucharadita en 2 litros de agua); dejar todas sus partes y accesorios totalmente secos.

## CAUSAS Y POSIBLES SOLUCIONES

### LA HELADERA NO FUNCIONA

Falta de energía	Verifique el fusible o el disyuntor de la residencia, vea también si el enchufe está conectado al tomacorriente.
Tensión muy baja / alta (esto puede ser notado por las oscilaciones de luminosidad de las lámparas de su casa).	Instale un estabilizador automático de voltaje con potencia mínima de 1000 watts.
Tomacorriente descompuesto.	Conecte otro aparato en ese tomacorriente para verificarlo y cambie el enchufe si es necesario.
Cable de alimentación dañado.	Llame al Servicio Técnico autorizado o pongase en contacto con su revendedor.
Ha actuado la protección eléctrica de su casa sobre la línea de tensión a la que está conectada.	Verifique el fusible o el disyuntor de la residencia.

### RUIDOS

Instalación en un lugar no adecuado.	Ver capítulo Instalación, páginas 2 a 4.
Nivelación en un lugar no adecuado.	Regule las patas estabilizadoras (Ver páginas 2 a 4)
Tubos en la parte trasera tocando la pared.	Aleje el producto de la pared (Ver páginas 2 a 4)

## REFRIGERACIÓN INSUFICIENTE

Las puertas estan siendo abiertas con mucha frecuencia.	Abra las puertas solamente cuando sea necesario.
Control de temperaturas en la posición incorrecta.	Ajustelo conforme el ítem Primer uso (Control de la temperatura. Ver pág. 8 a 10)

## CONDENSACIÓN INTERNA

Apertura de puertas muy frecuente.	Abra las puertas solamente cuando sea necesario.
Alimentos desembalados y/o recipientes con líquidos sin tapar (humedad excesiva).	Embale los alimentos y/o tape los recipientes.
Mala adherencia del burlate que recubre el contorno de la puerta.	Regule las patas delanteras de modo que mantenga la heladera levemente inclinado hacia atrás.
Almacenaje de alimentos calientes en la heladera.	Espere a que descienda la temperatura de los alimentos antes de ponerlos en la heladera.
Puertas mal cerradas.	Verifique si algún objeto está impidiendo el cierre completo de las puertas o nivele la misma. (Ver capítulo Instalación, páginas 2 a 4).
Control de temperatura en la posición incorrecta.	Ajustelo conforme el ítem Primer uso (Control de la temperatura. Ver pág 8 a 10).

## LUZ INTERIOR NO ENCIENDE

Lámpara averiada.	En el caso que la lámpara deje de funcionar, llame a nuestro Centro de Información y Asesoramiento al Usuario: 0810-222-5644.
-------------------	---



## CONDENSACIÓN EXTERNA

<p>Elevada humedad del aire ambiente (normal en ciertos climas y épocas del año).</p>	<p>Si la humedad ambiente, donde se ubica el refrigerador, se encuentra al 75% o más, es normal que presente condensación externa (sudor) sin que incida en el rendimiento del refrigerador.</p>
<p>Mala adherencia del burlete del contorno de la puerta.</p>	<p>Regule las patas delanteras de modo que mantengan la heladera levemente inclinada hacia atrás.</p>

## EL MOTOR FUNCIONA MUCHO TIEMPO O NO SE DETIENE

<p>La heladera ha sido cargada con gran cantidad de alimentos.</p>	<p>Aguarde hasta estabilizar la temperatura de los alimentos.</p>
<p>La heladera acaba de ser instalada.</p>	<p>Aguarde hasta estabilizar la temperatura de los alimentos.</p>
<p>Las puertas están siendo abiertas con mucha frecuencia.</p>	<p>Abra las puertas solamente cuando sea necesario.</p>
<p>Puertas mal cerradas.</p>	<p>Verifique si algún objeto está impidiendo el cierre completo de las puertas o nivele la misma. (Ver capítulo Instalación, páginas 2 a 4).</p>
<p>El mando de temperatura está en posición máximo frío.</p>	<p>Ajústelo conforme al ítem Regulación de temperatura del Refrigerador con Congelador (Ver pág 8 a 10).</p>
<p>El condensador requiere limpieza.</p>	<p>Límpielo conforme al ítem Mantenimiento (Ver pág 16).</p>

## RUIDOS NORMALES

### CRUJIDOS:

Los crujidos pueden ser debidos al desprendimiento del hielo que es formado en el interior del freezer. Es el mismo ruido que ocurre cuando cubitos de hielo son retirados del freezer y expuestos a temperatura ambiente. Los crujidos pueden aún ocurrir en el momento en el que el compresor conecta o desconecta. Así también pueden escucharse crujidos por la contracción del poliuretano que funciona como aislante del sistema frigorífico.

### RUIDOS DEL COMPRESOR:

Ruido característico de motor. Significa que el compresor está en funcionamiento.

#### IMPORTANTE

Variaciones del tiempo en que el compresor queda encendido, son normales. Este tiempo varía en función de varios factores: cantidad de alimentos almacenados, días fríos o cálidos, cantidad de aperturas de puerta, etc.

### RUIDOS DE EXPANSIÓN DEL GAS:

Ruido característico de la expansión del gas en el sistema de refrigeración. Es un ruido semejante al generado cuando se llena un globo de aire.

### RUIDOS DEL SISTEMA DE DESCONGELAMIENTO:

Ruido característico de agua escurriendo. Ocurre cuando la heladera está haciendo el descongelamiento automático.

## GARANTÍA

AUTOSAL S.A garantiza el correcto funcionamiento de su Refrigerador con Congelador y/o Refrigerador con Congelador Libre de Escarcha COLUMBIA contra todo defecto de fabricación o falla en el uso normal del mismo, por el término de 12 meses a contar de la fecha de compra. Para hacer uso de ésta deberá conservar en su poder la factura o ticket de compra. Queda expresamente entendido que su Refrigerador-Congelador y/o Refrigerador con Congelador Libre de Escarcha ha sido fabricado únicamente para uso personal y/o doméstico y no industrial y/o comercial. Los términos de esta garantía presuponen el uso de su unidad de acuerdo con las instrucciones, condiciones de uso, instalación y mantenimiento recomendadas en el manual y que forman parte de esta, por lo que cualquier inconveniente, deterioro o rotura que se origine en el uso incorrecto e inadecuado del artefacto, determinan automáticamente la caducidad de esta garantía. La garantía contempla el cambio de las partes que resulten defectuosas, siempre y cuando no se comprueben en nuestro examen: maltratos, tentativas de reparación por personal que no sea de nuestro servicio técnico y/o los autorizados por la empresa, o no haber seguido correctamente las instrucciones suministradas.

AUTOSAL S.A. no asume ninguna otra obligación fuera de las especificadas en la presente, ni autoriza a otorgar garantía en su nombre a persona o comercio alguno. La presente garantía quedará sin valor, caducando la misma en el caso que se encuentre testada, sobrescrita, sobre raspada, con tachaduras y/o enmiendas y/u otra forma que altere el texto y el contenido original de la misma.

## OBSERVACIONES

Esta garantía comprende la prestación de servicio técnico en todo el territorio de la República Argentina sin cargo por mano de obra, repuestos, fletes y seguros, dentro del periodo de garantía establecido bajo condición que el daño sufrido por su unidad no lo sea por el uso indebido del mismo y/o por fallas en el circuito eléctrico de la residencia y/o por golpes y/o negligencia en su uso o traslados. En los lugares donde no existe un Servicio Técnico, deberá contactarse con nuestro Servicio de Postventa al 0810 222 5644, para informarse como proceder. En todos los casos, nuestro Servicio Postventa determinará si las reparaciones se deben efectuar en el domicilio del usuario o la unidad debe enviarse a un lugar específico para realizar la reparación.

# GARANTÍA Y REGISTRO DE PRODUCTO

# 06

No enviar la unidad sin previa consulta, con lo que evitará molestias, demoras, pérdidas, daños, costos innecesarios, etc.

Toda intervención de nuestro personal realizado a pedido del comprador dentro del plazo de garantía, que no fuera originado por falla o defecto alguno cubierto por este certificado, deberá ser abonado por el interesado de acuerdo con la tarifa vigente, en los rubros de repuestos, mano de obra y/o visita. La reparación de la unidad será efectuada en un plazo máximo de 30 días hábiles, desde la fecha de recepción de la unidad en nuestro Servicio Técnico sito en Salcedo 1142, Lomas del Mirador (B1752ETX) Prov. de Buenos Aires, o en el Servicio Postventa de su zona o el asignado por nosotros. El período de 30 días para el cumplimiento de la reparación podrá extenderse hasta un máximo de 60 días hábiles en casos de averías muy importantes o por no conseguir y/o por el faltante de repuestos, sean los mismos nacionales o importados.

## IMPORTANTE

1. Para que esta garantía sea válida, deberá presentarse al técnico la factura ó ticket de compra.
2. El presente certificado anula cualquier otra garantía implícita o explícita. AUTOSAL SA. no autoriza a ninguna otra persona, sociedad o asociación a asumir por nuestra cuenta ninguna responsabilidad por nuestros productos.
3. La garantía tendrá validez si se respetan las instrucciones, condiciones de uso, instalación y mantenimiento especificadas en el manual de instrucciones.
4. Los productos marca COLUMBIA poseen una ficha tripolar con borne de conexión a tierra. Este elemento normalizado y prescripto legalmente es un elemento de seguridad para la vida de cada individuo, por lo que el fabricante o distribuidor no se responsabilizará por los daños causados a personas o cosas que deriven del mal uso o supresión de este.
5. Verificar que la tensión de la línea corresponda a 220 V y 50Hz.
6. Los repuestos legítimos para esta unidad pueden ser adquiridos en nuestro departamento de Servicio Postventa ubicado en Salcedo 1142, (B1752ETX) Lomas del Mirador o en los Servicios Post- Venta autorizados.

# CARACTERÍSTICAS GENERALES

# 07

## Información acerca de los aparatos:

Refrigeradores / Congeladores CHD28, CHDP28, CHD32, CHDP32, CHD43, CHDA43 y Refrigerador con Congelador libre de Escarcha CHD41D de marca COLUMBIA.

Tipo/ Denominación de venta/ Modelo	CHD28 CHDP28	CHD32 CHDP32	CHD43 CHDA43	CHD41D
Forma de construcción : Aparato de pie	Sí	Sí	Sí	Sí
Características de estrellas del congelador (1)	****	****	****	****
Clase de clima (2)	T	T	T	T

Medidas					
Altura	cm	147,5	165	171,8	174,9
Ancho con manijas	cm	60,5	60,5	66,5	66,5
Ancho con cantoneras	cm	59,8	59,8	65,8	65,8
Profundidad con manijas	cm	66,7	66,7	71,7	72,1
Profundidad con cantoneras	cm	61,5	61,5	66,5	66,5
Ancho con las puertas abiertas con manijas	cm	66,5	66,5	72,5	71,5
Ancho con las puertas abiertas con cantoneras	cm	65,8	65,8	71,8	71,8
Profundidad con las puertas abiertas con manijas	cm	118,5	118,5	129,5	129,5
Profundidad con las puertas abiertas con cantoneras	cm	117,8	117,8	128,8	128,8
Cantidad de puertas		2	2	2	2
Puerta: I = Izq., D = der., W = intercambiable		W	W	W	W
Peso de la unidad vacía	Kg	55	62	70	75
Peso de la unidad embalada	Kg	58	65	73	78
Volumen de la unidad embalada	m <sup>3</sup>	0,69	0,77	0,93	0,95

Características de Uso					
Volumen bruto Refrigerador	dm <sup>3</sup>	204	245	310	307
Volumen bruto Congelador	dm <sup>3</sup>	72	72	104	106
Volumen bruto total	dm <sup>3</sup>	276	317	414	413
Volumen útil de los alimentos frescos	dm <sup>3</sup>	201	241	306	303
Volumen útil de los alimentos cong. 4 estrellas	dm <sup>3</sup>	62	62	91	76
Volumen útil de los alimentos cong. 2 estrellas	dm <sup>3</sup>	6	6	8	9
Volumen útil total	dm <sup>3</sup>	269	309	405	388
Superficie nominal de almacenamiento de los estantes	dm <sup>2</sup>	46	60	81	81
Carga máxima admisible de Alimentos congelados	Kg.	40	40	50	40
Necesidad de retirar los comestibles antes de descongelar		Sí	Sí	Sí	Sí
Descongelamiento Congelador (manual)		Sí	Sí	Sí	-
Descongelamiento Refrigerador (automático)		Sí	Sí	Sí	Sí
Temperatura interior graduable (3)		Sí	Sí	Sí	Sí
Cajones / cantidad		-	-	-	-
Capacidad de congelación en 24 hs.	Kg.	3	3	5	5
Duración de conservación en casos de desperfectos	hs.	14	14	14	14

# CARACTERÍSTICAS GENERALES

# 07

	CHD28 CHDP28	CHD32 CHDP32	CHD43 CHDA43	CHD41D
<b>Accesorios refrigerador</b>				
Hueveras   Cantidad de Huevos:	6	6	12	12
Crispers para embutidos	-	-	-	1
Crispers para verduras	1	1	1	1
Estantes graduables en el refrigerador	2	3	3	3
Estantes en el congelador	1	1	1	1
Anaqueles en la puerta del refrigerador	3	4	4	4
Anaqueles en la puerta congelador	1	1	1	1
Cubeteras	1	-	-	-
"ICE MAKER" Sistema hielo fácil	-	-	1	1
Tapa crispers con regulación de humedad	1	1	1	1
Tapa crispers sin regulación de humedad	-	-	-	-

<b>Características de funcionamiento</b>						
Tensión	Volt.		220	220	220	220
Frecuencia	Hz.		50	50	50	50
Corriente nominal	A		1,3	1,2	1,2	1,3
Consumo de energía a 25°C	En 24 hs	kWh	0,89	0,76	0,71	1,12
	En 1 año	kWh	326	277	260	410
Clase de eficiencia energética (IRAM 2404-1-3)			A+	A+	A+	A
Ruido dB(A)re 1 pW			44,00	46,00	46,00	49,00
Cantidad de equipos			1	1	1	1
Cumple con las normas de seguridad (IRAM 2120-parte 1)			Sí	Sí	Sí	Sí
Eliminación de interferencias			Sí	Sí	Sí	Sí
Instrucciones de uso, colocación e instalación			Sí	Sí	Sí	Sí

## ACLARACIONES:

- 1.\*\*\*\*Artefacto para congelar los alimentos a una temperatura de -18° C o más baja, dentro de las 24 hs. y almacena los alimentos a las mismas temperaturas.
2. Clase de clima tropical T= apto para clima tropical con temperatura ambiente entre 18° C a 43° C.
3. La temperatura interior de la unidad debe ser graduada por el usuario cuando pone en funcionamiento el artefacto. Se recomienda leer las instrucciones indicadas en el manual de usuario.
4. Los consumos de energía en 24 hs. fueron determinados según procedimientos normativos. Los datos se refieren a 220 V, 50 Hz. El consumo de energía de 1 año surgió de la multiplicación del consumo por 365. Los datos de consumo posibilitan la comparación de diferentes aparatos. En el uso diario pueden producirse variaciones.

**Registre su producto en:**  
[www.columbiaelectrodomesticos.com.ar/tienda/garantia](http://www.columbiaelectrodomesticos.com.ar/tienda/garantia)

# ¿SABÍA QUÉ?

Ud. cuenta con un centro de atención para realizar consultas sobre el funcionamiento de su producto.



# 0810-222-5644

**Escribanos a:** [atclientes@autosal.com.ar](mailto:atclientes@autosal.com.ar)

Trabajamos constantemente para brindarle el mejor Servicio Post-Venta: confiable y de calidad.

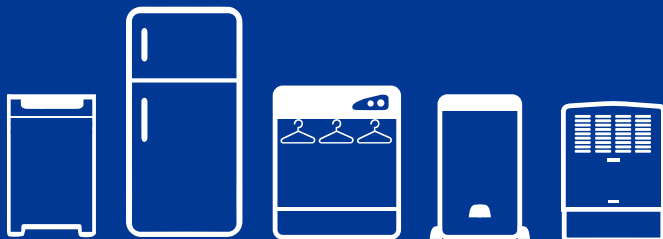
También puede encontrar nuestra red exclusiva de Servicio Post-Venta en la siguiente dirección web:  
[www.columbiaelectrodomesticos.com.ar/tienda/service](http://www.columbiaelectrodomesticos.com.ar/tienda/service)



La marca confiable del país

Seguí todas las novedades en:  
[columbiaelectrodomesticos.com.ar](http://columbiaelectrodomesticos.com.ar)

Seguinos en:   



Con el objeto de ofrecer continuamente la mejor ecuación de valor al consumidor, las medidas, capacidades y cualquier otra característica de nuestros productos, pueden variar sin previo aviso.

**AUTOSAL S.A.** Esteban Echeverría 930 - (B1604ABB) Florida  
Tel.: (011) 4102-5700 Líneas Rot. - Fax: (011) 4730-0800  
[www.autosal.com.ar](http://www.autosal.com.ar) | [atclientes@autosal.com.ar](mailto:atclientes@autosal.com.ar)

Características sujetas a cambios sin previo aviso. Imágenes a modo ilustrativo.

H4268WEB 05.23